

Rコアを使用した超極少電磁ノイズトランス。E I コアトランスに比べ小型・軽量・薄型であり、励磁電流特性、漏れ磁束の特性なども大幅に向上します。

<特徴>

● 小型・軽量・薄型

E I コアトランスに比べ、占有容積は最高 70%以下、重量は最高 60%以下、厚さは 10~30%も薄くなります。

● 漏れ磁束極少

カット面を丸くすることにより、E I コアトランスに比べ、漏れ磁束が 1/10 以下に減少します。これにより、漏れ磁束による周辺機器の誤動作を低減します（詳細はお問い合わせ下さい）。

オプション

静電シールド

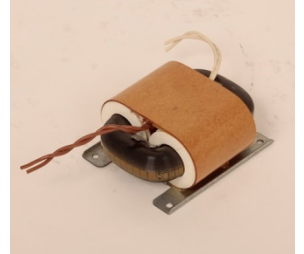
電磁シールド

温度ヒューズ

ハーネス処理

海外安全規格対応

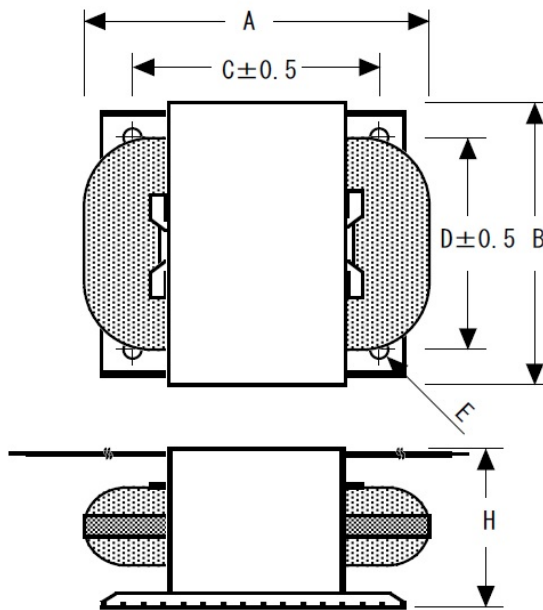
カスタム設計にて UL、CE にも対応致します。仕様により外形寸法等が異なりますので、詳細はお問い合わせください。



KRC 標準寸法表

基本仕様	
・標準回路	100V:100V
・入力電圧	定格電圧 ±10% 50/60Hz
・出力電圧偏差	定格電圧 ±3% (全負荷時)
・周囲温度	0~40°C(動作中)
・絶縁種別	A 種(105°C)
・温度上昇(連続定格)	60°C以下
・耐電圧	2000V/min.
・端子処理	リード線

型式	標準容量 (VA)	最大外形寸法(mm)			取付寸法(mm)			標準重量 (kg)
		A ^{max}	B ^{max}	H ^{max}	C	D	E	
KRC-10	10	78.5	63	38	68.5	48	4.0	0.4
KRC-20	20	83.5	70	42	70	55	5.0	0.5
KRC-25F	25	86	75	45	70	55		0.6
KRC-35	35	100	84	50	84	64		0.9
KRC-50	50	102	90	55	75	65		1.0
KRC-80	80	124.5	93	60	90	70		1.4
KRC-120	120	130	107	66	100	80		1.7
KRC-160	160	140.5	115	63	100	85		2.6
KRC-320	320	162	117	70	135	95		3.8
KRC-400	400	172	141	77	135	105		4.5
KRC-600	600	188	142	90	142	100		R4
KRC-800	800	205	175	100	157	140	6.0	9.0
KRC-1000	1000	227	180	102	180		R4	10.5



・寸法表は基本仕様をもとにした標準的なものであり、回路数、端末処理方法、海外安全規格対応等によって表の値と異なる場合があります。
 ・Rコアトランスは多回路の場合、カットコアトランス同様にコアをカットしなければならないこともあります。その場合、寸法は寸法表と異なりますので、予めご承知おきください。詳細はお問い合わせください。



KEC
 信頼の
 技術と
 品質

北川電機株式会社 KITAGAWA ELECTRIC CO.,LTD.

〒182-0034 東京都調布市下石原 3-26-4

TEL : 042-485-3489 (代表) / FAX : 042-484-0066

E-mail : sales@kitagawa-denki.co.jp

http://www.kitagawa-denki.co.jp

ISO 9001 : JQA QM-3403