

カットコアを使用し、コイルを1つにまとめたタイプ。カットコアとEIコアの利点をミックスしました。小型・軽量でなおかつ廉価、コストパフォーマンスの高いシリーズです。

<特徴>

● 小型・軽量

EIコアトランスに比べ、占有容積は最高70%以下、重量は最高60%以下になります。

● 幅広い用途

医療機器、産業用制御機器、通信機器など幅広い分野でご利用いただけます。

また、KYBタイプは絶縁距離を大きくとることが出来る為、高電圧用電源などにも適しています（詳細はお問い合わせ下さい）。

オプション

静電シールド

電磁シールド

温度ヒューズ

ハーネス処理

海外安全規格

（詳細はお問い合わせ下さい）



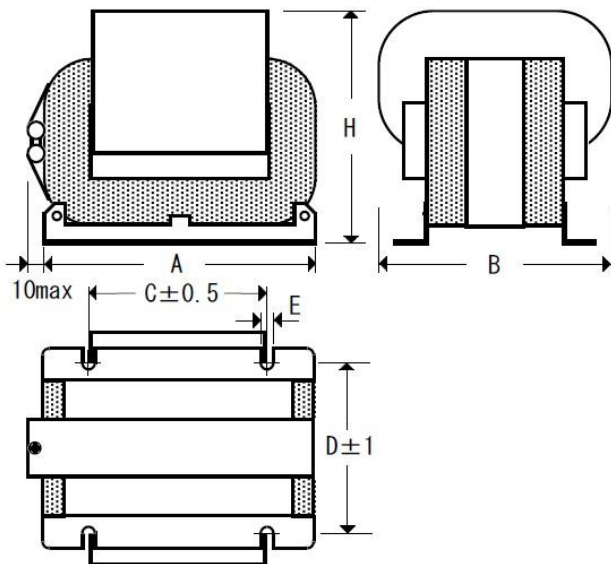
UL File No.
E176176
E218630



KYB 標準寸法表

基本仕様	
・標準回路	100V:100V
・入力電圧	定格電圧 ±10% 50/60Hz
・出力電圧偏差	定格電圧 ±3% (全負荷時)
・周囲温度	0~40°C(動作中)
・絶縁種別	A種(105°C)
・温度上昇(連続定格)	60°C以下
・耐電圧	2000V/min.

型式	標準容量 (VA)	最大外形寸法(mm)			取付寸法(mm)			標準重量 (kg)
		A ^{max}	B ^{max}	H ^{max}	C	D	E	
KYB-6.3	~8	56	38	60	33	32	4.0	0.3
KYB-8	~10	55	40	65	33	32		0.35
KYB-10	~15	65	40	65	40	32		0.45
KYB-16A	~18		48			35		0.5
KYB-16B	~20	75	48	65	50	35		0.6
KYB-20	~25		53			40		0.7
KYB-25	~30	85	55	75	55	36		0.8
KYB-32	~40		60			40		0.9
KYB-40	~50	107	65	90	70	45		1.1
KYB-50	~60		70			65		35
KYB-63	~80	70		40	1.6			
KYB-80	~100	85	80	110	80	50	2.0	
KYB-100	~120		85			60	4.5	2.2
KYB-125	~150	126	85	110	80	47	2.8	
KYB-160	~200		90			52	3.0	
KYB-200	~250	134	100	110	90	62	3.5	
KYB-250	~300		110			73	4.3	
KYB-320	~350	134	120	140	105	80	5.1	
KYB-400	~450		135			90	6.1	
KYB-500	~500	140	135	155	85	71	6.6	
KYB-630	~600		150			85	82	6.0
KYB-800A	~700	160	165	160	95	100	9.0	
KYB-800B	~850		165			100	11.3	



寸法表は基本仕様をもとにした標準的なものであり、回路数、端末処理方法、海外安全規格対応等によって表の値と異なる場合があります。



信頼の
技術と
品質

北川電機株式会社 KITAGAWA ELECTRIC CO.,LTD.

〒182-0034 東京都調布市下石原 3-26-4

TEL : 042-485-3489 (代表) / FAX : 042-484-0066

E-mail : sales@kitagawa-denki.co.jp

http://www.kitagawa-denki.co.jp

ISO 9001 : JQA QM-3403